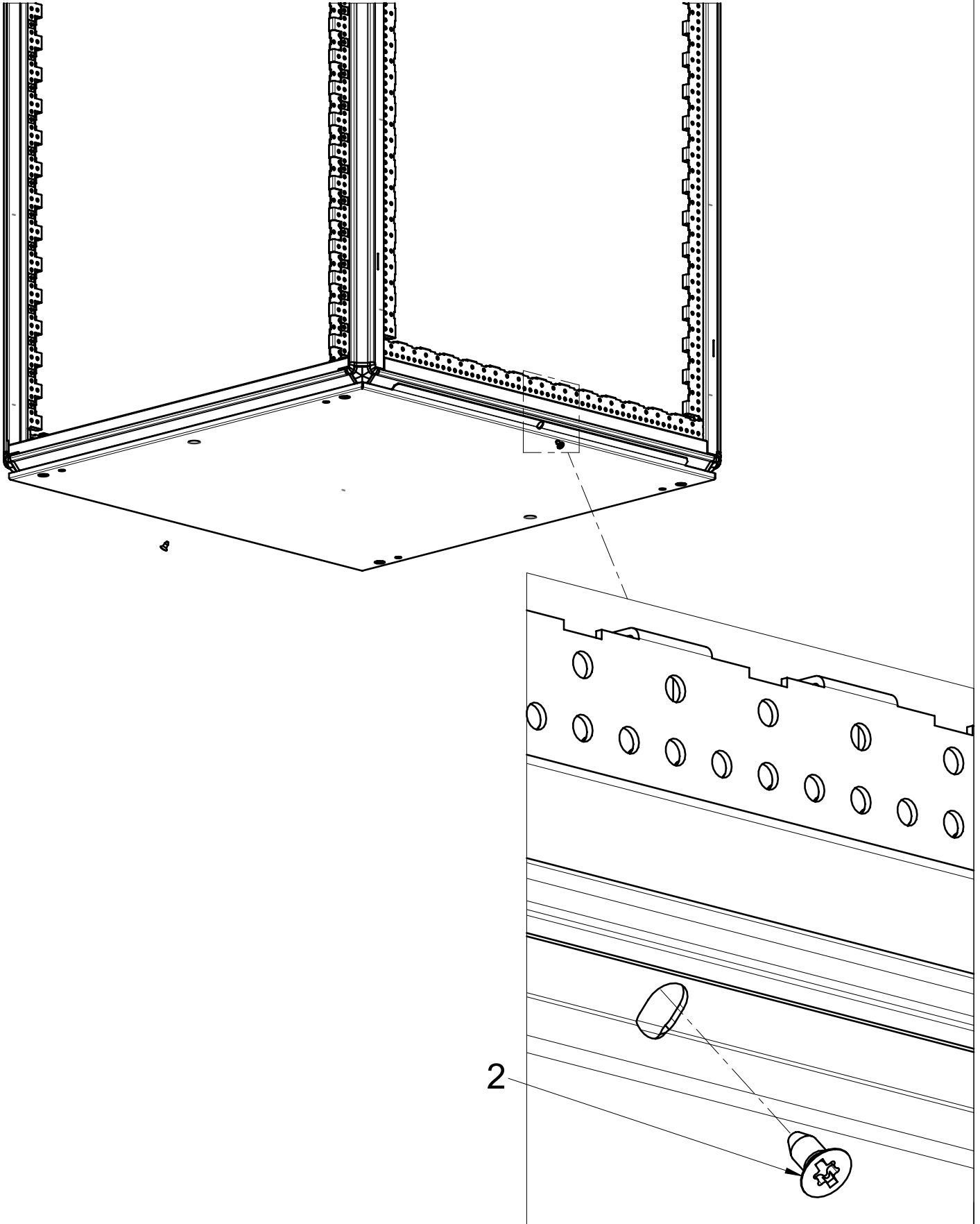
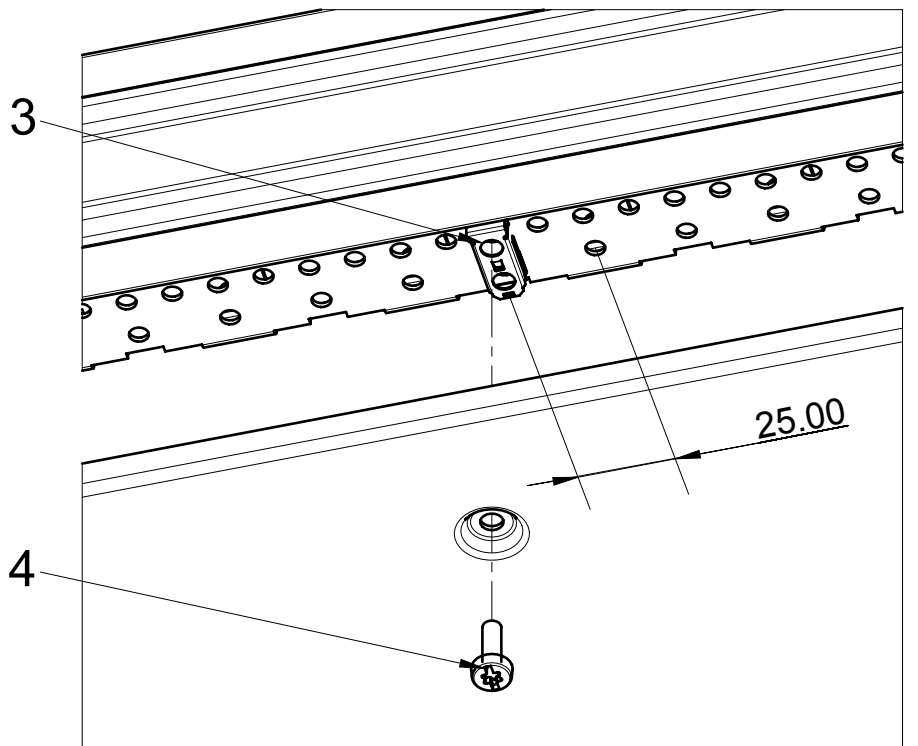
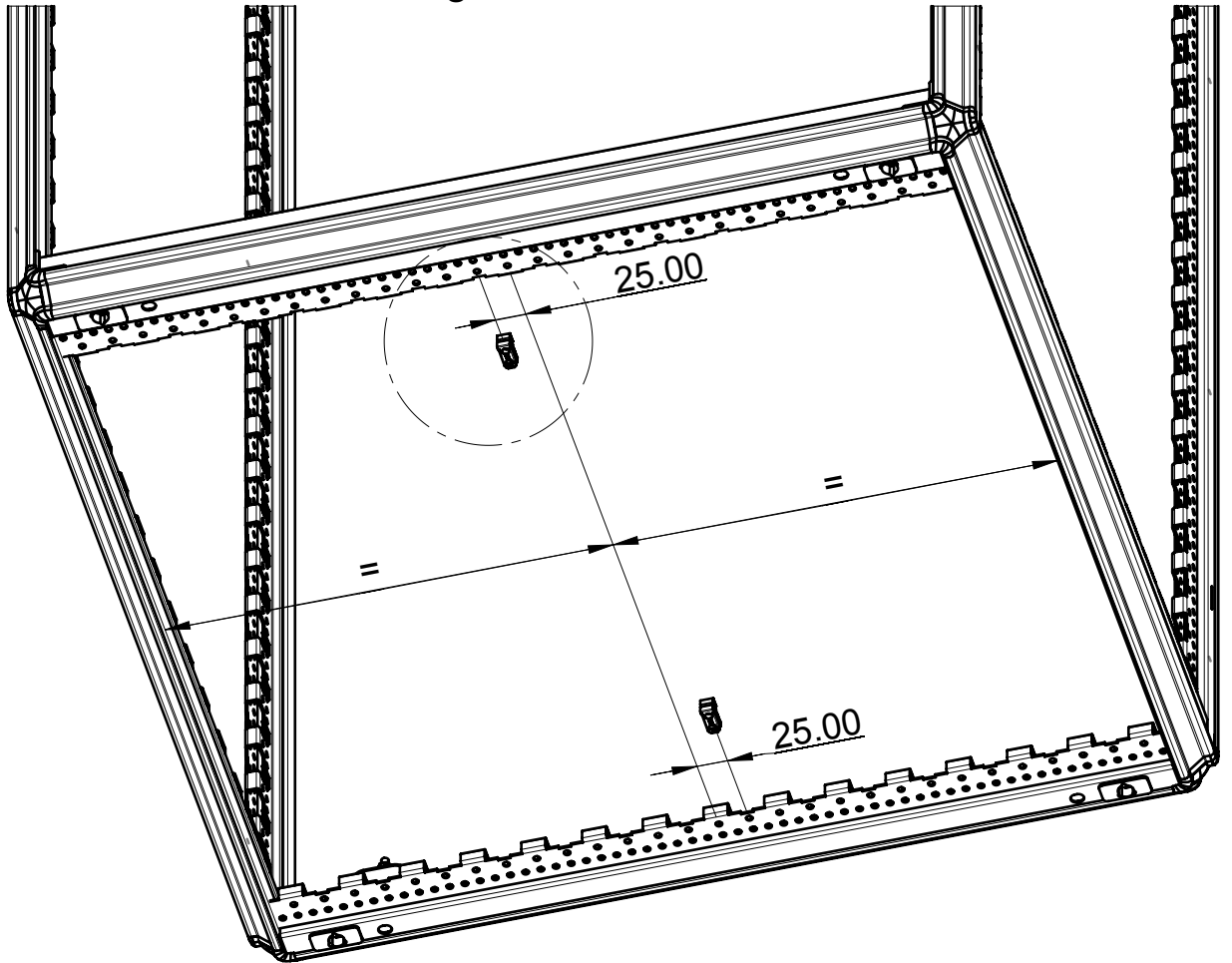
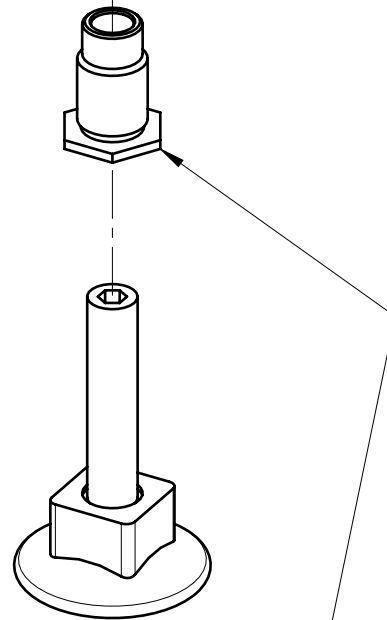
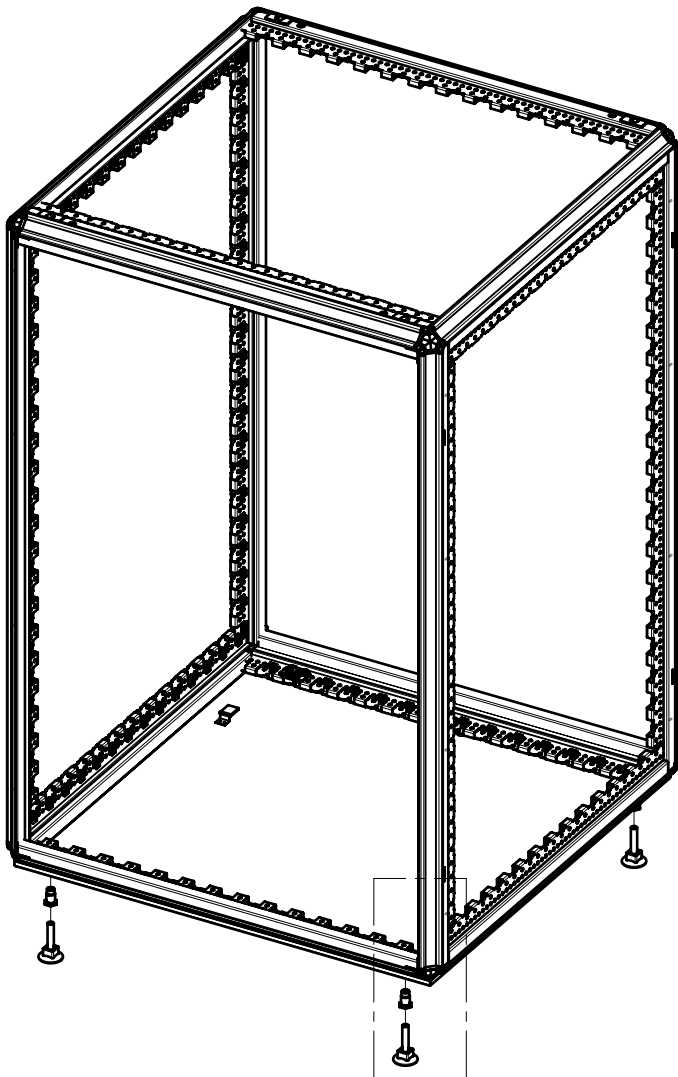
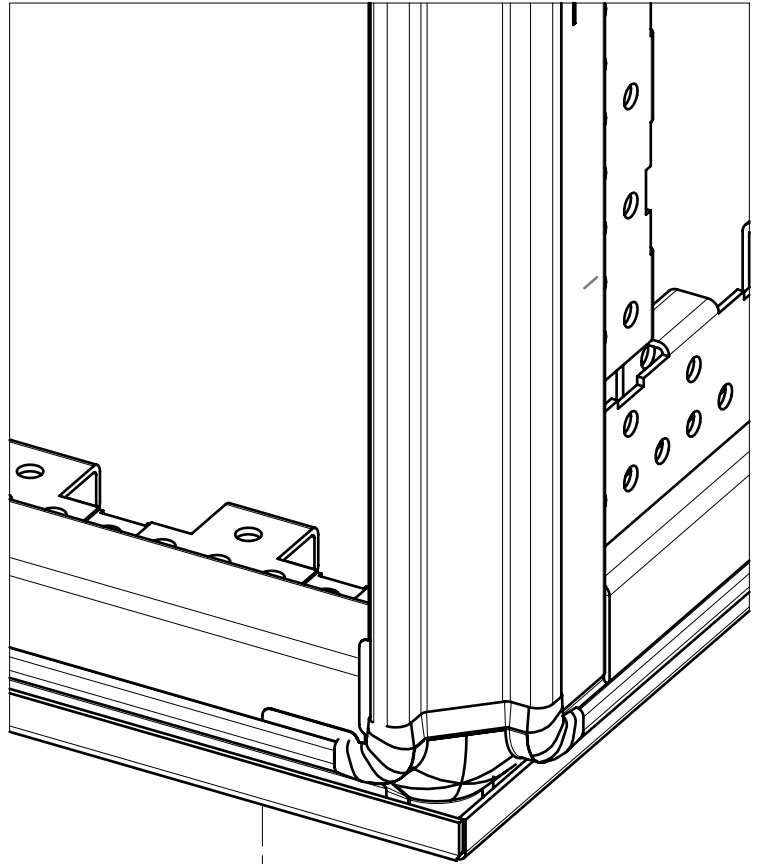


Wenn Tiefe  $\geq 800$  mm.  
If depth  $\geq 800$  mm.  
Si prof.  $\geq 800$  mm.

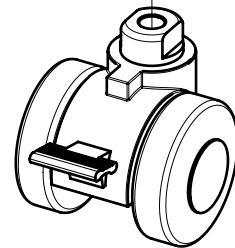
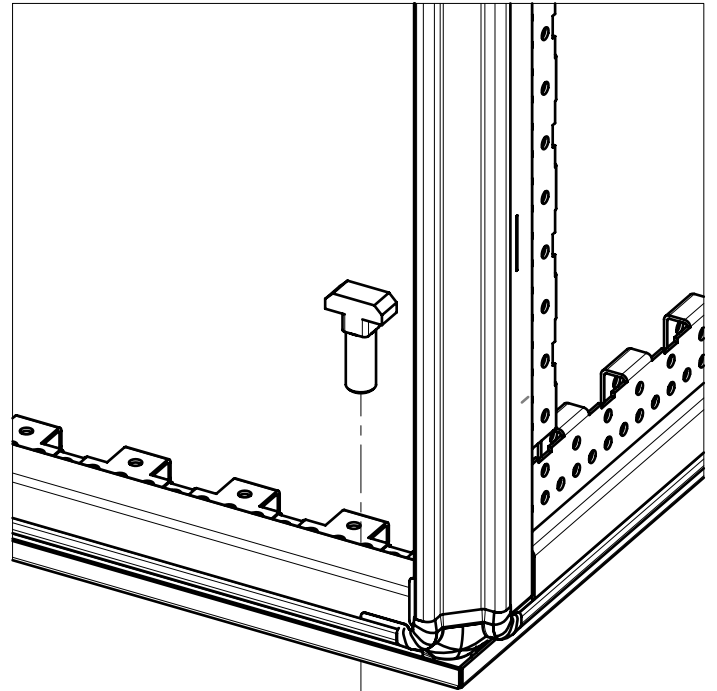


Wenn Breite  $\geq 800$  mm.  
 If width  $\geq 800$  mm.  
 Si largeur  $\geq 800$  mm.

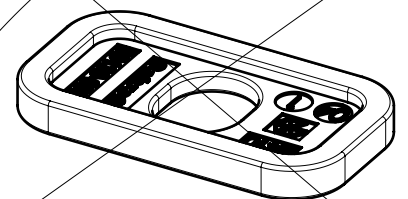
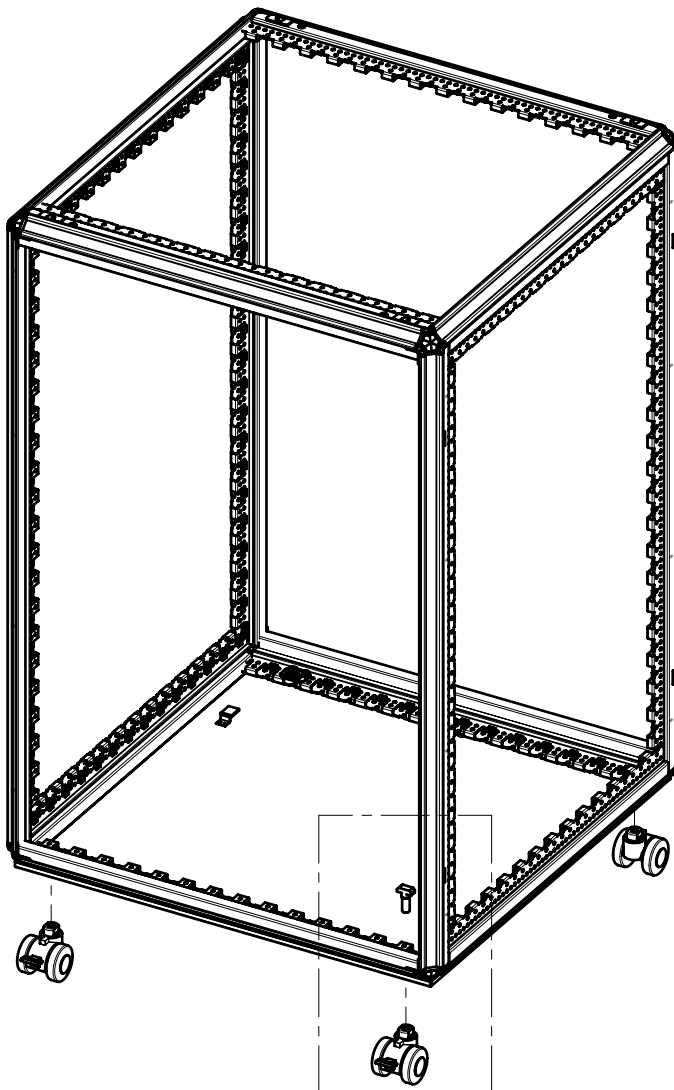




Anziehdrehmoment 5,5 Nm  
 Torque setting 5,5 Nm  
 Couple de serrage 5,5 Nm



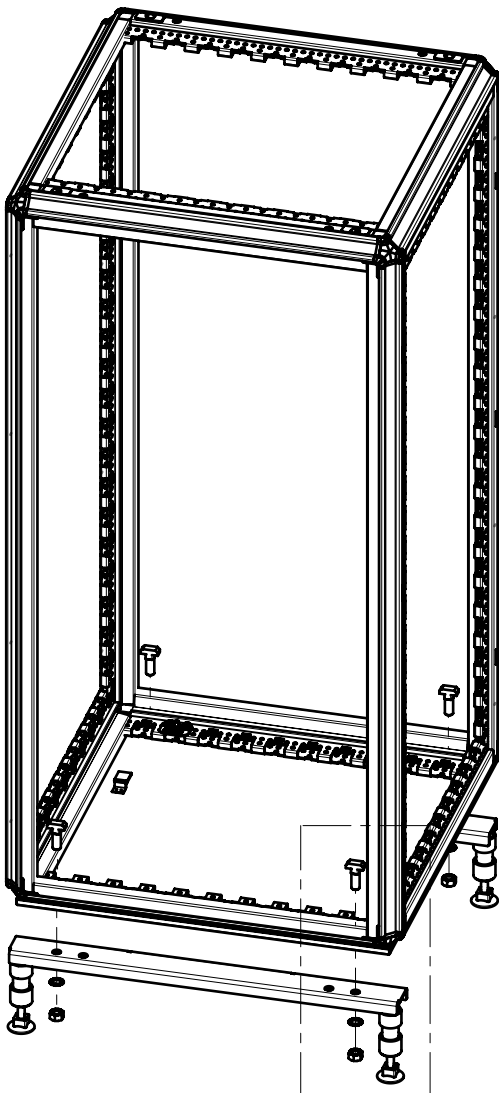
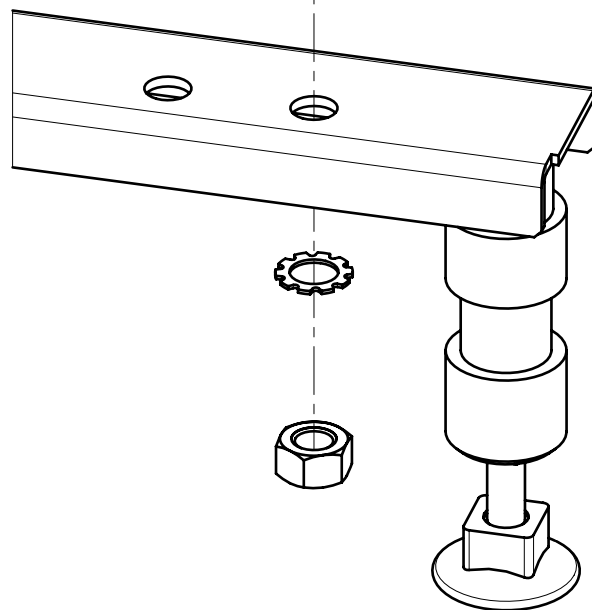
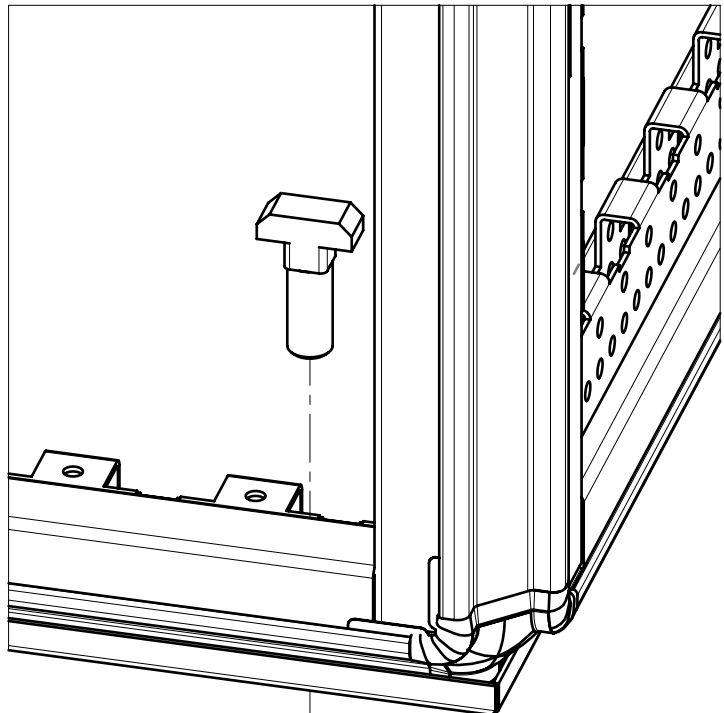
Anziehdrehmoment  $25 \pm 5$  Nm  
 Torque setting  $25 \pm 5$  Nm  
 Couple de serrage  $25 \pm 5$  Nm



Socket

Plinth

Socle



Anziehdrehmoment  $25 \pm 5$  Nm  
 Torque setting  $25 \pm 5$  Nm  
 Couple de serrage  $25 \pm 5$  Nm